



Communiqué de presse
6 Septembre 2023

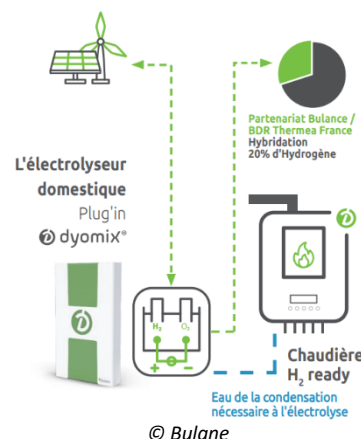
De l'hydrogène vert dans la chaudière : une première mondiale signée Green Eco-Promotion

Dans le cœur de ville de Brunoy (Essonne), Green Eco-Promotion lance un programme immobilier, avec une première mondiale dans l'immobilier neuf à la clé : l'intégration de l'hydrogène vert dans le mix énergétique de l'immeuble, grâce à une chaudière hybride gaz / hydrogène pour le chauffage de l'eau chaude sanitaire. Une innovation de taille, lauréate d'un appel à projets de GRDF, qui ouvre une nouvelle voie prometteuse de décarbonation du logement. Retour sur une innovation majeure.

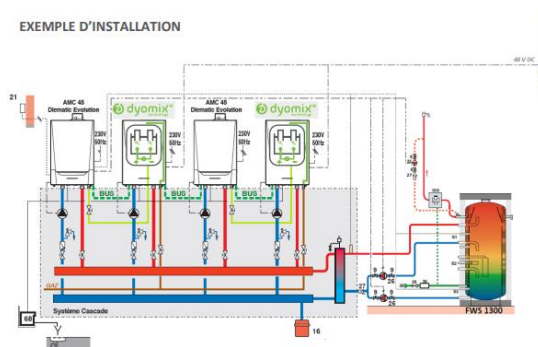
Réduction de l'impact environnemental, baisse des coûts pour les copropriétaires, impact neutre sur le fonctionnement de l'immeuble, et surtout sécurité maximale : en faisant le choix d'équiper son programme de 28 logements collectifs, avec 4 commerces en pied d'immeuble, d'une chaudière mixte gaz / hydrogène pour le chauffage de l'eau chaude sanitaire, Green Eco-Promotion a fait - et remporté - le pari du saut technologique, en intégrant cette solution développée par BDR Therméa, société mère de de Dietrich.

Concrètement, de quoi s'agit-il ?

Cette solution, qui s'installe autour d'une chaudière à gaz classique, est constituée de panneaux photovoltaïques (installés sur la toiture de l'immeuble) alimentant l'électrolyseur nécessaire à la fabrication de l'hydrogène, pour la production d'énergie, d'une part. Et d'autre part, l'eau nécessaire à la production d'hydrogène (l'hydrogène, pour mémoire, c'est le H de H₂O) est issue des condensats de la chaudière : un système de co-génération qui permet de valoriser les effluents, souvent utilisés dans l'industrie. L'hydrogène ainsi produit est directement réinjecté dans la chaudière, remplaçant en partie le gaz de ville, avec un objectif de 40 % d'hydrogène dans le mélange.



EXEMPLE D'INSTALLATION



© Bulane

Et lorsqu'elle n'est pas utilisée pour l'eau chaude sanitaire, l'électricité produite par les panneaux photovoltaïques est utilisée pour le bâtiment. Enfin, la chaleur dégagée pendant l'électrolyse est également réutilisée pour le préchauffage du ballon... Une solution 100% éco-énergétique, donc, plus silencieuse qu'une pompe à chaleur, et qui nécessite peu de maintenance et d'entretien.

Contact Presse

Galivel & Associés - Carol Galivel /Julien Michon – 06 09 05 48 63 / 01 41 05 02 02

galivel@galivel.com - <http://www.galivel.com>

Vertueux, vous avez dit vertueux ?

On sait que l'hydrogène est une énergie propre, et on la présente souvent comme l'alternative idéale aux combustibles fossiles, mais c'est également une énergie instable, difficile à produire, et surtout à stocker : ici, l'hydrogène produit est directement utilisé, et la question du stockage est donc réglée. BDR Therméa, le fournisseur du système retenu par Green Eco-Promotion, est un pionnier des chaudières 100% hydrogène et mixte depuis 2011 : son savoir-faire sur ce secteur d'avant-garde (groupe de Dietrich, référence du chauffage depuis... 1684) permet de garantir l'utilisation de technologies et de process optimum, 100% efficaces et sûrs.

Des engagements ambitieux pour un futur « Bâtiment Durable Francilien »

Green Eco-Promotion, filiale du groupe Promogim depuis octobre 2022, est, depuis sa création en 2011 par Cécile Vandangeon, un promoteur responsable et innovant, dédié aux programmes performants (BBC, passifs) et bas carbone et à toutes les innovations durables en habitat collectif. Sur ce programme, situé dans une zone classée, au cœur de Brunoy, l'engagement environnemental dépasse très largement les objectifs fixés par la RE 2020 !

En effet, outre les deux couples de chaudières mixtes / électrolyseurs de 45 kW, Green Eco-Promotion a également apporté un soin particulier à l'enveloppe du bâtiment, avec un recours massif au bois, entre autres choix permettant de réduire la facture énergétique du programme, aux alentours de 30% d'économie sur la production d'eau chaude, sans surcoût pour les occupants et commerçants du bâtiment, totalement classé en DPE A.



Résidence Le Chemin du Roy – Brunoy
© 3D Immo

Autant de défis relevés qui ont permis au trio Green Eco-Promotion, BDR Therméa, et la ville de Brunoy de remporter un appel

à projets*, lancé par GRDF : un pas de plus pour la transition énergétique, dans le domaine stratégique de l'habitat.

Green Eco-Promotion sera présent sur le Sibca, stand E5, qui se tient du 20 au 22 septembre, au Grand Palais éphémère.

** Green Eco-Promotion est lauréat dans le cadre de l'appel à projets organisé par GRDF pour développer des projets hybrides. Grâce à son partenariat avec BDR Therméa France et à la volonté de la ville de Brunoy, il développe, dans une zone classée, un bâtiment exemplaire, avec un engagement environnemental fort.*

À propos de Green Eco-Promotion :

Fondé en 2011 par Cécile Vandangeon, Green Eco-Promotion, promoteur engagé au service de projets immobiliers durables, est une filiale du Groupe Promogim (plus de 115.000 logements réalisés) depuis 2022. Ainsi que le définit Cécile Vandangeon, « à la croisée des chemins entre architecture, développement durable et efficacité énergétique, Green Eco-Promotion s'emploie à innover dans la construction des logements de demain. » Innovations technologiques, sobriété et efficacité de la construction, nouvelles formes d'habitat et de co-activités : les programmes développés par le promoteur signent une nouvelle manière de construire et d'habiter.

Contact Presse

Galivel & Associés - Carol Galivel /Julien Michon – 06 09 05 48 63 / 01 41 05 02 02

galivel@galivel.com - <http://www.galivel.com>